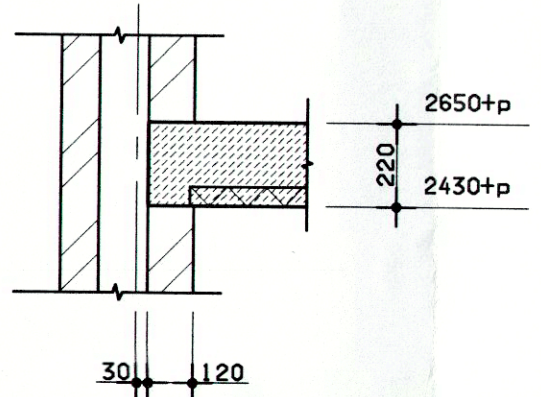
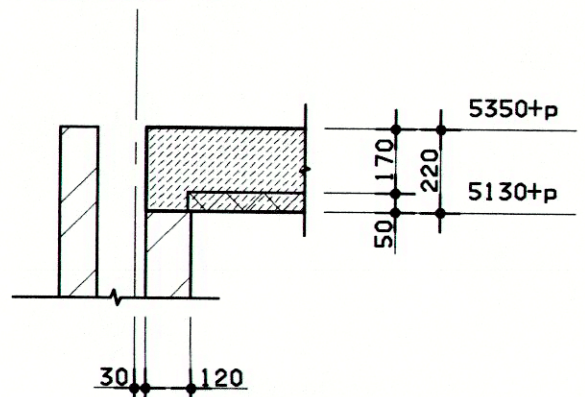


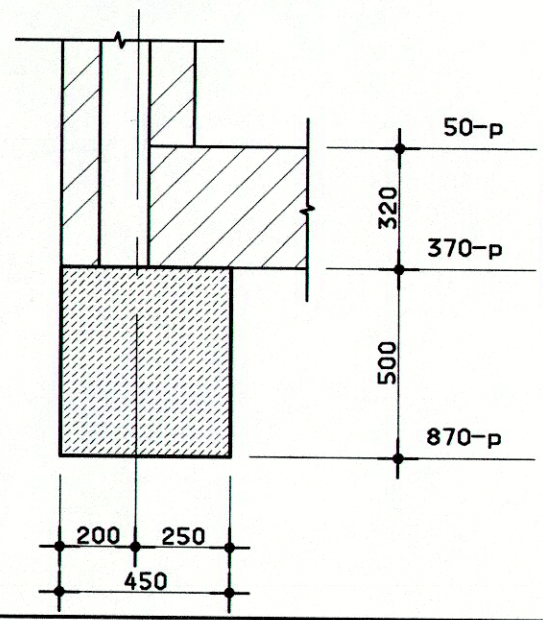
DRSN 5



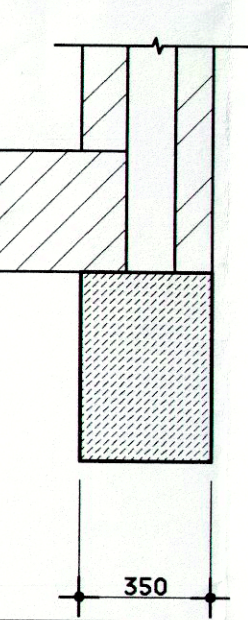
DRSN 6



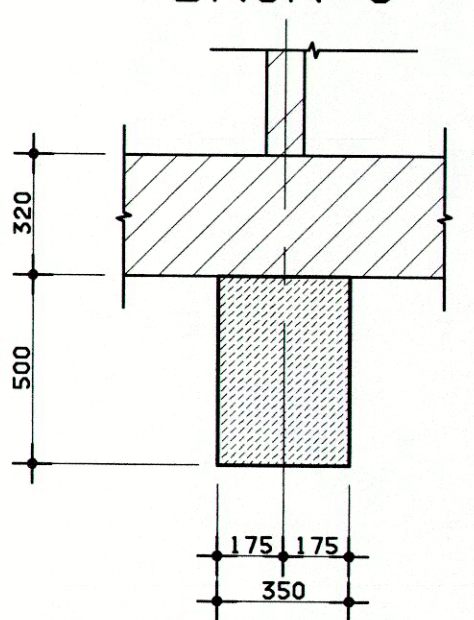
DRSN 1



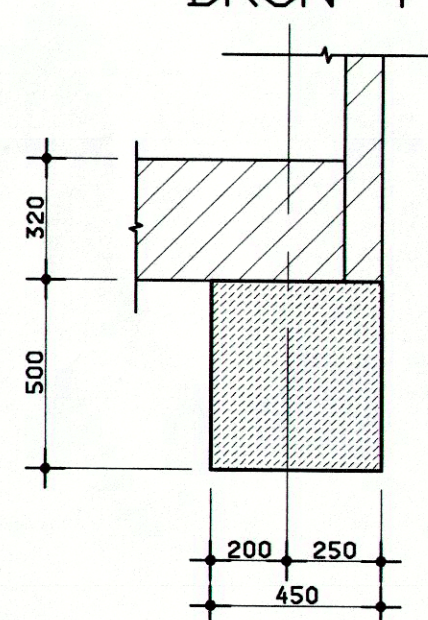
DRSN 2



DRSN 3



DRSN 4



PEILMAAT P = 0 = 0.38m + N.A.P.

OPGAVE PALEN  
 8 PALEN 250x250mm GEMIDDELDE LENGTE 11.00m  
 3 PALEN 220x220mm GEMIDDELDE LENGTE 11.00m  
 DEFINITIEVE OPGAVE VOLGENS PALENPLAN EN FUNDERINGSADVIES

FUND. BALKEN : STERKTEKLASSE B 25 MILIEUKLASSE 2  
 STAALKWALITEIT FeB 500 WAPENING 85 kg/m<sup>3</sup>

VERD. VLOEREN: STERKTEKLASSE B 25 MILIEUKLASSE 1  
 STAALKWALITEIT FeB 500 WAPENING 45 kg/m<sup>3</sup>

WANDEN : KALKZANDSTEEN NORMALE KWALITEIT

ALS ONDERLEGGER ZIJN TEKENINGEN B5.100 EN B5.700 d.d. 28-04-1999  
 VAN INBO ARCHITECTEN bna TE WOUDEBERG GEBRUIKT

**DEFINITIEF**

A 25-05-1999		OPMERKINGEN ARCHITECT EN REGIO VERWERKT			
wijz	datum	omschrijving	paraaf	gecontr	
werk	59 WON. SPRUIT en BOSCH te HARMELEN			get.	M.L.
betreft	CONSTRUCTIESCHEMA			gecontr	
onderdeel	WONING TYPE A FUNDERING EN VERDIEPING			datum	07-05-1999
				schaal	1:100 1:20
				projectnummer	7140
				bladnummer	wijz.
HBG Bouw en Vastgoed bv Engineering Afd. Woningbouw Postbus 82 tel 070 3723911 2280 AB Rijswijk fax 070 3722990				S 1	A